



Serie
BVR

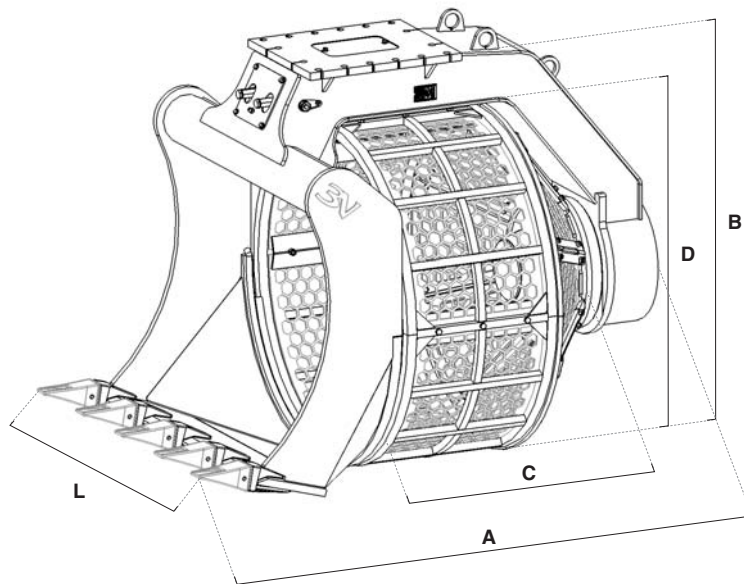


TREVI BENNE S.p.A.
Via A. Volta, 5
36025 Noventa Vic.na
Vicenza (VI) - Italy
Tel. +39 0444 760773
Fax +39 0444 861182
www.trevibenne.it
info@trevibenne.it



Azienda certificata
Cert. N° 501005936
UNI EN ISO 9001:2000

Serie **BVR**



		BVR 07	BVR 08	BVR 09	BVR 12C	BVR 12C SPEED	BVR 14C	BVR 14C SPEED	BVR 15C	BVR 15C SPEED	BVR 19C	BVR 19C SPEED
(1)	t.	3 : 5	5 : 8	8 : 12	13 : 16	13 : 16	17 : 21	17 : 21	22 : 30	22 : 30	31 : 40	31 : 40
*	kg.	250	350	690	1320	1320	1570	1570	1810	1810	2550	2550
A	mm.	1070	1175	1480	1950	1950	2190	2190	2250	2250	2600	2600
B	mm.	805	930	1055	1460	1460	1650	1650	1890	1890	2000	2000
C	mm.	445	515	690	790	790	925	925	980	980	1040	1040
D	mm.	640	750	840	1170	1170	1340	1340	1560	1560	1700	1700
L	mm.	700	800	900	1200	1200	1400	1400	1600	1600	1750	1750
Cap. SAE	m ³	0,2	0,3	0,4	0,75	0,75	0,9	0,9	1,1	1,1	1,5	1,5
	bar	100 / 120	100 / 120	100 / 120	100 / 120	150 / 200	100 / 120	150 / 200	100 / 120	150 / 200	100 / 120	150 / 200
	l/min.	30 / 50	30 / 50	50 / 70	80 / 100	100	80 / 100	100	80 / 100	100	80 / 100	100
	rpm	18 / 24	18 / 24	18 / 24	18 / 24	35 / 40	18 / 24	35 / 40	18 / 24	35 / 40	18 / 24	35 / 40
Drenaggio / Tank		/	/	/	/	✓	/	✓	/	✓	/	✓

(*) I PESI SOPRA DESCRITTI NON INCLUDONO LA SELLA ATTACCO. CARATTERISTICHE DI PRODOTTO E SPECIFICHE POSSONO VARIARE SENZA OBBLIGO DI PREAVVISO.

(*) THE ABOVE MENTIONED WEIGHTS DO NOT INCLUDE THE EXCAVATOR ATTACHMENT. SPECIFICATIONS ARE SUBJECT TO CHANGE WITHOUT NOTICE.

(*) LOS PESOS INDICADOS NO COMPRENEN EL ENGANCHE EXCAVADORA. LAS CARACTERISTICAS DEL PRODUCTO Y LAS ESPECIFICACIONES PUEDEN VARIAR SIN OBLIGACION DE PREAVISO.

(*) LES POIDS INDIQUÉS NE COMPRENENT PASS L'ATTACHE POUR LA PELLE. LES CARACTÉRISTIQUES ET LES SPÉCIFICATIONS DES PRODUITS PEUVENT ÊTRE MODIFIÉES SANS PRÉVIS.

(1) ACCOPIAMENTO ESCAVATORE-ATTREZZATURA CONSIGLIATO. (1) EXCAVATOR-EQUIPMENT RECOMENDED COMBINATION.

(1) ACOPLAMIENTO EXCAVADORA-IMPLEMENTO ACONSEJADO. (1) COUPLAGE PELLE-ÉQUIPEMENT RECOMMANDÉ.